

Bruksanvisning

- *Mulcher CR 1400*



Innehåll

1	Introduction	2
2	Safety instructions	3
2.1	General safety instructions	4
2.2	Instructions for safe use	4
2.3	Safety instructions for maintenance and service	5
2.4	Description and location of decals on the mulcher	6
3	Technical specifications	7
3.1	Designed purpose of use	8
3.2	Operating principle	9
3.3	Noise level	9
4	Coupling and uncoupling of the mulcher	10
4.1	Coupling and uncoupling of the mulcher	10
5	Using the mulcher	11
5.1	Equipment	11
5.2	Working and adjustments	12
6	Lifting / storage	13
7	Maintenance / Service	14
7.1	Lubrication	14
7.2	Wear parts	15
8	Warranty terms	18
9	End of life disposal	18
10	EC Declaration of Conformity	19

1 Introduktion


Vi vill tacka dig för ditt förtroende för vår produkt!

I denna bruksanvisning förklaras det korrekta sättet att använda, underhålla och justera maskinen. Att känna till detta är viktigt för produktens säkerhet och tillförlitlighet. Potentiellt farliga situationer markeras med speciella symboler och instruktioner, som måste följas för att undvika säkerhetsrisker.

Genom att följa instruktionerna i denna bruksanvisning kommer du att kunna använda din maskin på ett effektivt, pålitligt och säkert sätt utan att skada dig själv eller andra! Instruktionerna visar också information som är viktig för garantins giltighet.

När du mottar leveransen av denna produkt, kontrollera att det inte finns några skador på produkten eller att inte delar saknas. Kontakta din återförsäljare, importör eller tillverkare vid problem - vi hjälper dig gärna!

Suokone Oy

Maskinens generiska namn: Mulcher
Maskinmodell: CR 1400
Serienummer:
Leveransdatum:
Originalspråk: Finska
Tillverkarens adress: Lastaajantie 1 FI-88610 Vuokatti, FINLAND  +358 8 666 2011 www.suokone.com

Översättning av originalinstruktioner

2 Säkerhetsföreskrifter

OBS!

Läs noga igenom denna bruksanvisning innan du använder maskinen.
Felaktig användning kan orsaka skador på maskinen.

Ämnen som markerats med följande symbol har med säkerhet att göra och måste läsas noggrant. Följande signalord används:



WARNING!

Viktig säkerhetsinformation. Texten varnar för risker för allvarliga skador, inklusive risk för dödsfall eller betydande skador på egendom.

OBSERVERA!

Risk för skada på produkten, processen eller omgivande områden eller risk för mindre skador.

2.1 Allmänna säkerhetsföreskrifter

Bekanta dig väl med den här bruksanvisningen och se till att du har förstått instruktionerna om maskinen och all relaterad information.

Alla som använder maskinen måste följa instruktionerna. Om maskinen tillfälligt lånas ut till andra användare än maskinens ägare, eller om den hyrs ut, se till att användaren har läst denna bruksanvisning och förstått säker och korrekt användning av maskinen.

2.2 Instruktioner för säker användning



WARNING! Minsta säkerhetsavstånd är 10 meter.



WARNING! Redskapet måste sänkas ner på marken, parkeringsbromsen måste aktiveras och kraftuttaget måste kopplas ur innan du lämnar basmaskinen!



WARNING! Roterande maskindelar - kom aldrig nära roterande delar, axlar, trummor eller tänder och försök aldrig att utföra service på dem medan maskinen är i gång.

- Se till att parkeringsbromsen är inkopplad när du från- eller tillkopplar maskinen. Eliminera risken för att krossas mellan redskapet och basmaskinen.
- Se till att maskinen och dess hydraulkopplingar är korrekt anslutna innan du använder den.
- Innan maskinen förflyttas måste användaren kontrollera styrsystemens och rörelsernas funktion.
- Säkerställ att det inte finns andra inom det minsta säkerhetsavståndet under användning och att sikten är tillräcklig.
- Kör maskinen lugnt och justera körhastigheten efter driftförhållandena.
- Se till att alla skydd är på plats och sitter säkert.
- Se till att basmaskinens hydraulik är kompatibel med redskapet innan du använder det. Verifiera detta med tillverkaren av basmaskinen eller den auktoriserade

återförsäljaren av basmaskinen. Suokone Oy ansvarar inte för att detta redskap är kompatibelt eller går att använda med basmaskinens hydraulik.

- Se alltid till att det finns en tryckavlastningsventil vid hydraulledningen som förbinder hydraulmotorn och att tryckavlastningsventilen är justerad så att det maximalt tillåtna trycket för hydraulmotorn inte överskrids. Se till att returledningarna från hydraulmotorn är anslutna direkt till hydraultanken.
- Observera att när du stänger av hydraulkretsen måste rotorns kinetiska energi riktas någonstans. Om ledningar som inte är utrustade med en tryckavlastningsventil är stängda kommer rotorns kinetiska energi att orsaka högt tryck i antingen tryck- eller returledningen, vilket kan skada hydraulsystemet.

2.3 Säkerhetsanvisningar för underhåll och service



WARNING! Basmaskinen måste alltid stängas av innan något underhållsarbete påbörjas!



WARNING! När du utför underhålls- eller servicearbeten, se alltid till att det inte finns någon klämrisk eller risk för att delar faller ner!



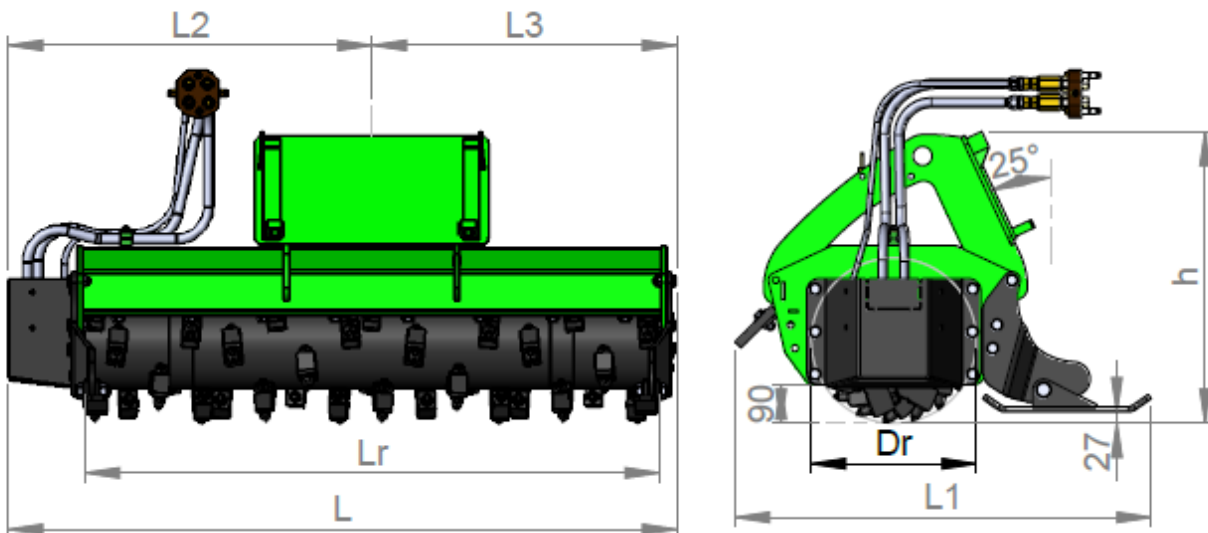
- Utför aldrig underhåll eller service medan redskapet är i upplyft läge och endast hålls uppe med den egna hydrauliken och se till att basmaskinens parkeringsbroms är inkopplad.



- Frigör trycket från de hydrauliska delarna innan service påbörjas.

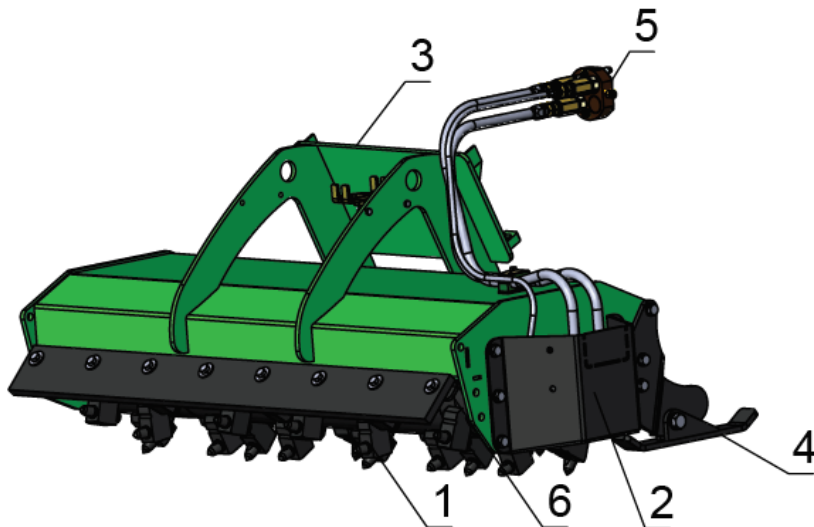
3 Tekniska specifikationer

- Mått



TEKNISKA SPECIFIKATIONER	ENHET	CR 1400
Höjd h	mm	690
Bredd L	mm	1570
Bredd L1	mm	980
Bredd L2	mm	855
Bredd L3	mm	715
Vikt	kg	430
Rotorbredd Lr	mm	1350
Rotordiameter Dr	mm	400
Antal tänder, T21 rotor	st.	60
Max. arbetsdjup	mm	200
Körhastighet	km/h	0,5-3,5
Drifttryck kontinuerligt/max.	bar	240 / 280
Flöde kontinuerligt/max.	l/min	160 / 200

- **Maskinens huvudkomponenter**



- 1 Rotor
- 2 Hydraulmotor
- 3 Fäste
- 4 Stödmedar
- 5 Hydraulisk snabbkoppling
- 6 Motstål/skyddslist av gummi

3.1 Avsedd användning

Maskinen är avsedd för kultivering av jord i olika områden. Maskinen är väl lämpad för anläggning av trädgårdar, arbete på jordbruk samt underhåll av grönområden och parker.

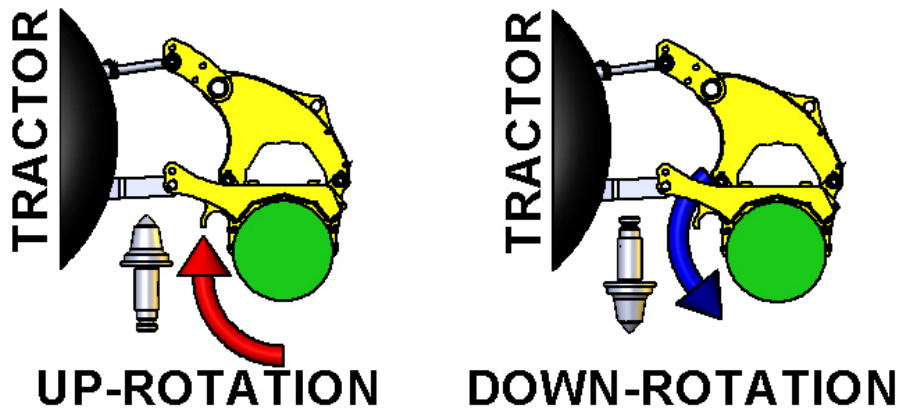
I trädgårdar och på jordbruk kan maskinen användas för att bearbeta mark innan plantering och sådd. Dessutom kan den användas för att finfördela små trädstubbar och annan vegetation.

Underhåll av grönområden och parker: För borttagning av buskar och trädstubbar på olika områden. Maskinen är väl lämpad för att röja is och hårda snökanter på vägar.

3.2 Driftprincip

Maskinen är hydrauldriven. Hydraulmotorn är monterad direkt på rotoraxeln. Kraft från basmaskinen överförs hydrauliskt. Det finns tändare på den roterande rotorn för att finfördela materialet som hanteras.

Bestämna rotationsriktningen



- **UPP-rotation**
Tänderna går uppåt på redskapets baksida.
- **NER-rotation**
Tänderna går neråt på redskapets baksida.



OBSERVERA! Om du vill ändra rotationsriktning, vänligen kontakta din återförsäljare eller tillverkaren.

3.3 Ljudnivå

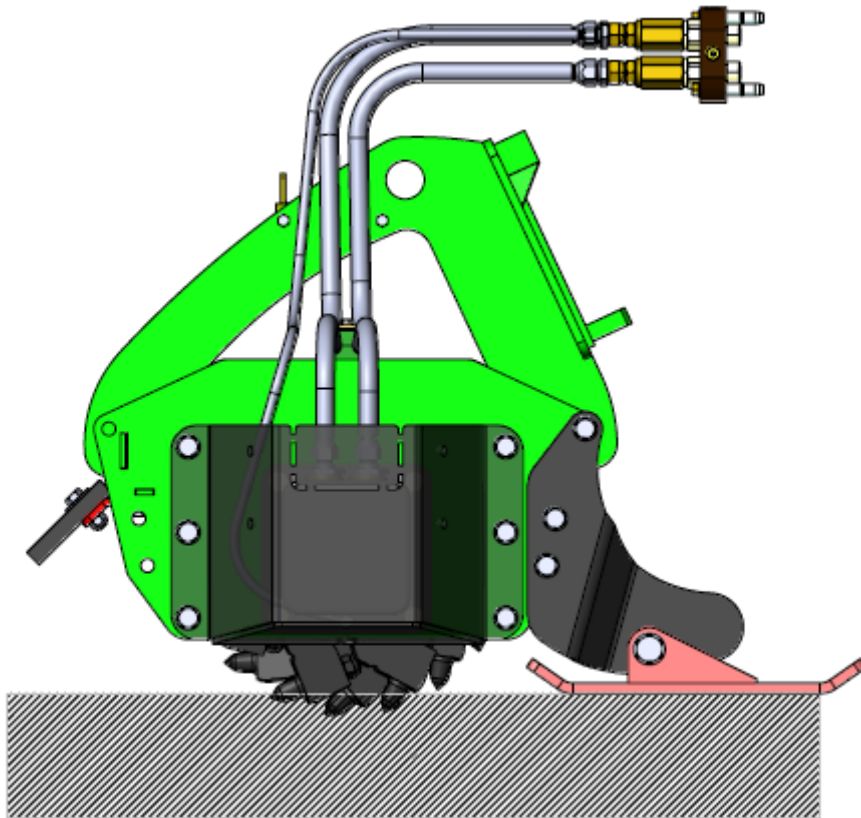
Ljudtrycksnivån 10 meter från maskinen är 75 dB(A). Mätosäkerheten är 1,5 dB(A).

Ljudeffektnivån är 102 dB uppmätt över sfärisk yta enligt standard ISO 3744:2010. Mätosäkerheten är 1,5 dB.

4 Till- och frånkoppling av maskinen

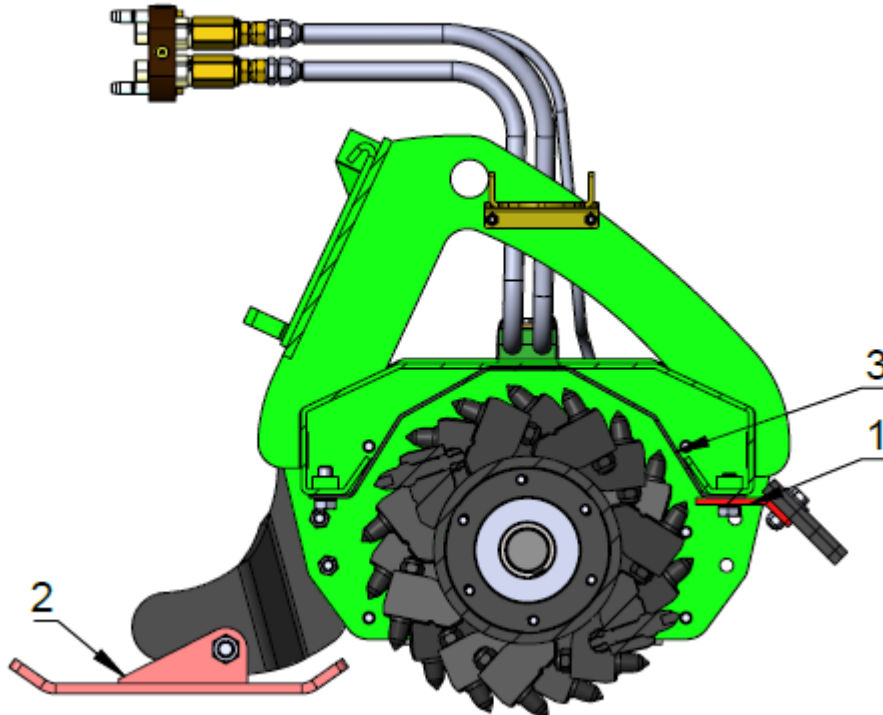
4.1 Till- och frånkoppling av maskinen

Se till att undvika att bli klämd när du till- eller frånkopplar redskapet på basmaskinen. Säkerställ att redskapet står på fast, plan mark och har stöd innan du kopplar bort det från basmaskinen. Förhindra att maskinen välter. Se till att låsstiften och hydraulkopplingarna är ordentligt anslutna när du kopplar på maskinen. Kontrollera alltid hydraulfunktionerna före användning. Maskinen kan förvaras stående på medarna.



5 Användning av maskinen

5.1 Utrustning



1. Motstål

Motstålet minimerar utrymmet mellan ramen och rotorn. Materialet som fräses tvingas igenom rotorn och motstålet. Motstålet förbättrar fräseffekten.

2. Ledade stödmedar (tillvalsutrustning)

Medarna är ledade och hjälper till att justera fräsdjupet. Medarna glider på marken och möjliggör noggrann justering av fräsdjupet, vilket förhindrar att rotorn går för djupt, t.ex. när den röjer is från parkeringsplatser och andra stenlagda ytor. Detta tillval rekommenderas vid hantering av is eller hårdpackad snö.

3. Bottenplåt

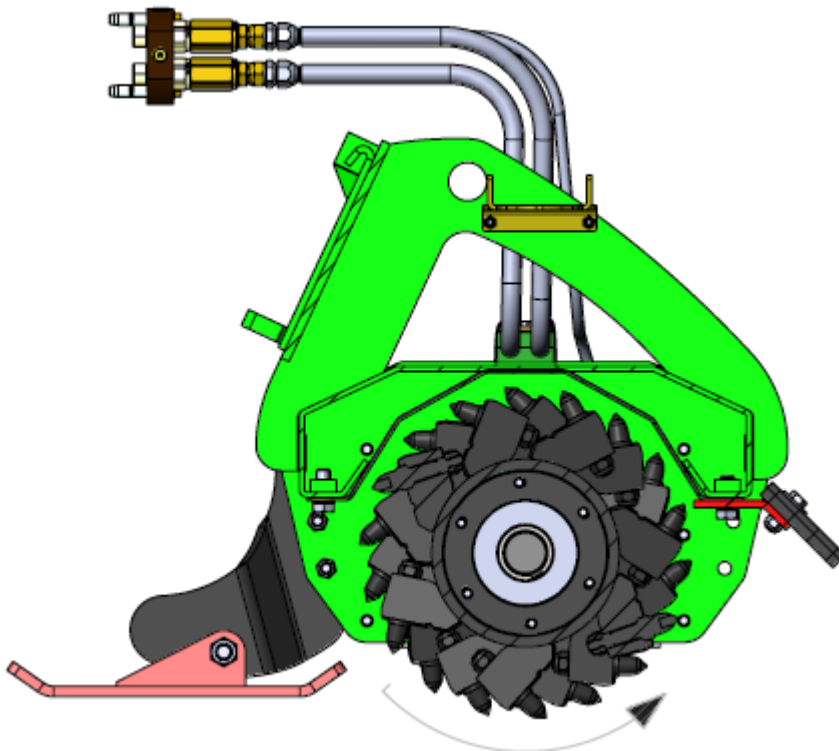
Bottenplåten är en slitdel som är fäst med bultar för att skydda redskapets ram. När bottenplåten har slitits kan den bytas ut.

5.2 Drift och justeringar

- Justera drifhastigheten och driftdjupet så att maskinen går smidigt.
- Ställ in motorvarvtalet på basmaskinen medan redskapet är lyft från marken.
- Slå på hydrauliken medan maskinen är lyft.
- Stöd maskinen med bommen medan du använder den.
- Om rotorn stannar upprepade gånger, använd lägre körhastighet eller minska fräsdjupet.
- Även om maskinen är utrustad med slitstarka tänder, försök att undvika stora stenar som kan skada rotorn eller andra delar. Maskinen är inte avsedd att krossa stenar även om den tål kontakt med stenar vid enstaka tillfällen.
- Det är möjligt att trycka ner maskinen mot stöden. Det önskade fräsdjupet justeras med tiltjustering. Användning av stödmedar minskar tendensen att studsas. Stödmedarna gör arbetet på is och packad snö mycket lättare.

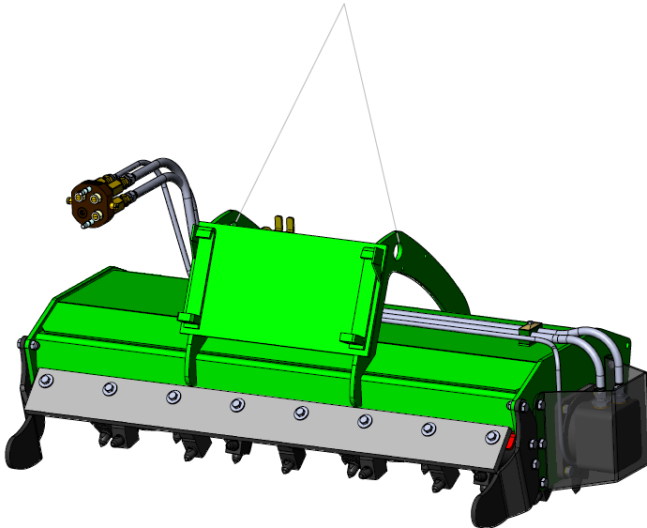


OBSERVERA! Hydraulsystemet gör att rotorn kan rotera åt båda håll, men maskinen får endast användas när rotorn roterar i den riktning som tänderna pekar. Omvänd riktning kan användas för att rensa eventuella blockeringar. Vid blockering, lyft upp maskinen och använd den för att backa riktningen för att ta bort materialet som blockerar rotorn. Drift med omvänd körriktning kan orsaka att hållarna till tänderna snabbt slits ut.



6 Lyft/förvaring

Lyft



Varning! Lyft endast maskinen i särskilda lyftpunkter, använd alltid godkänd lyftutrustning, kedjor och rep!

Förvaring

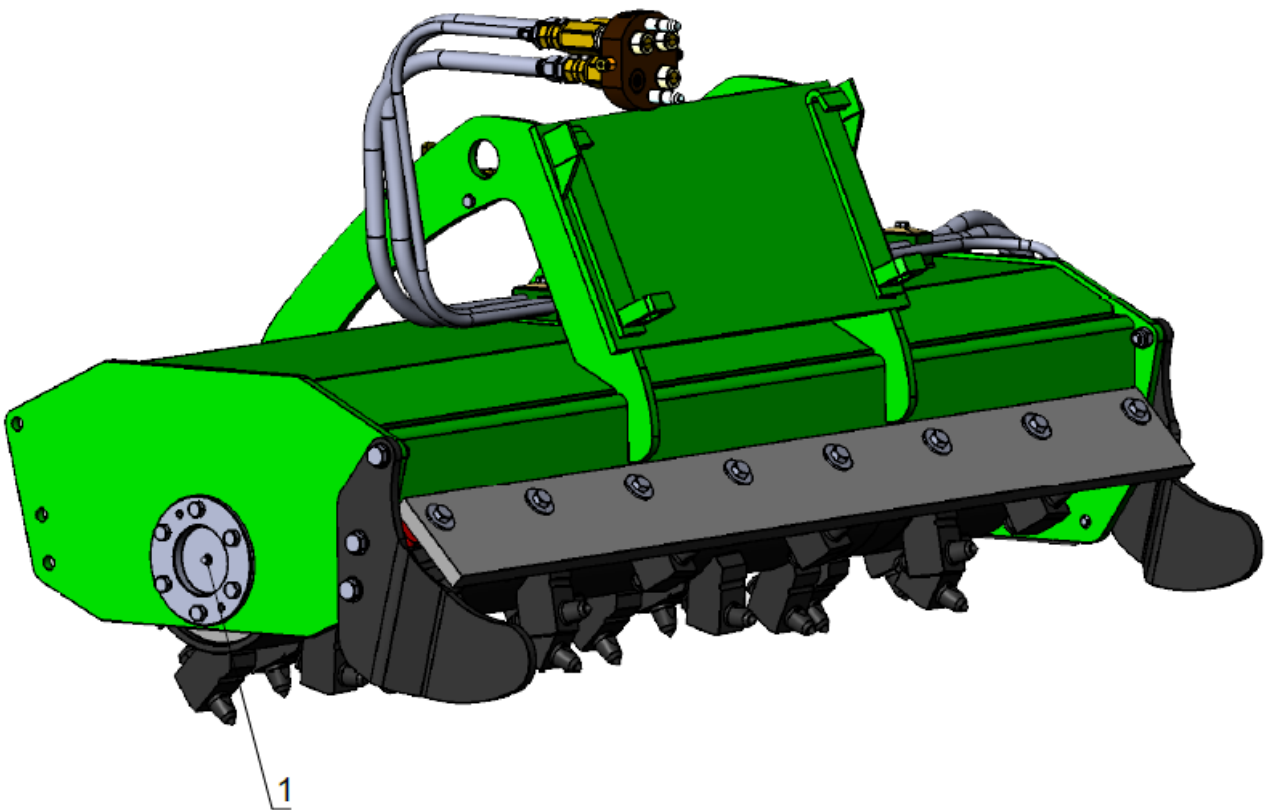
Förvara maskinen under tak, på en plattform, efter rengöring och tillsats av smörjmedel på smörjpunkterna.

7 Underhåll/service

Ytterligare underhållsåtgärder för en ny maskin:

- Dra åt bultar och muttrar efter de första två timmarnas användning.
- Kontrollera hydraulslangarna/motorn för oljeläckage och dra vid behov åt kopplingarna.

7.1 Smörjning



Lager 1 efter var 8:e timmes användning, 10 till 15 tryck på en fettpistol.

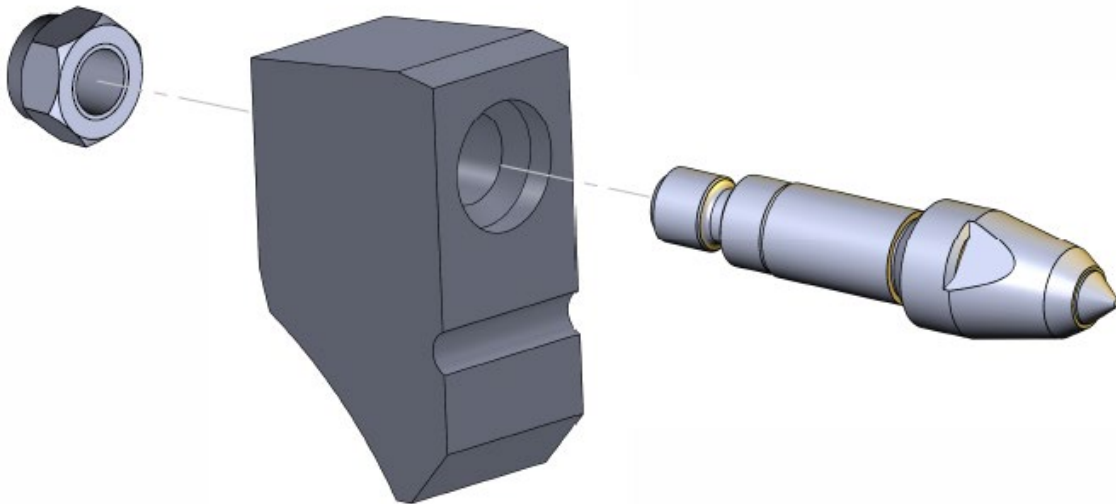
7.2 Slitdelar

- **Kontroll och byte av slitdelar**



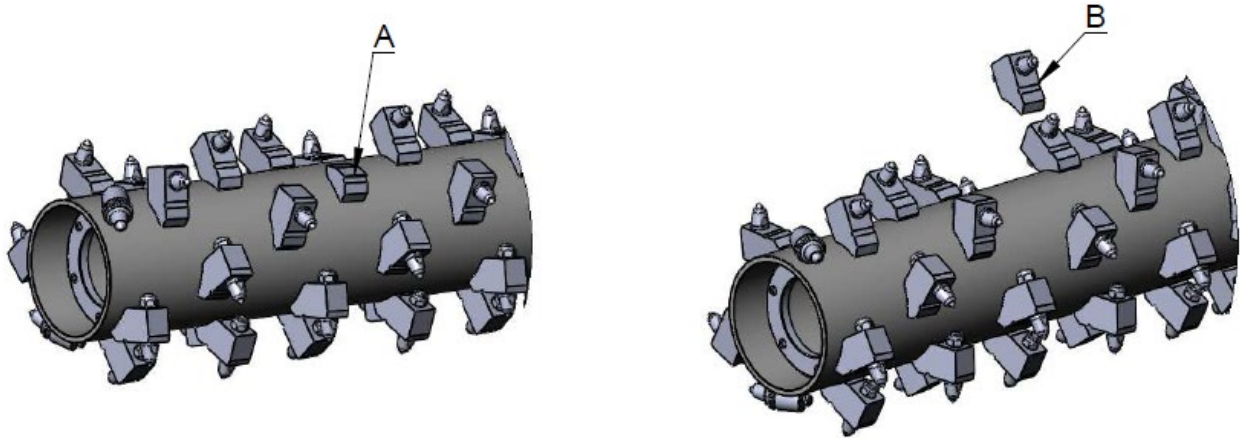
Varning! Använd alltid skyddsglasögon när du byter tänder. Använd lämplig personlig skyddsutrustning under svetsning och annan service.

STD-rotor

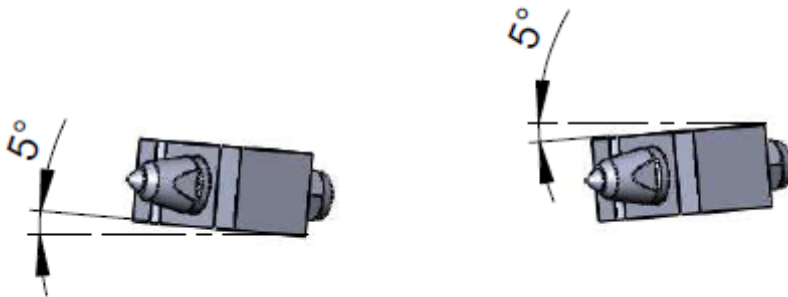


1. Ta loss låsmuttern
2. Knacka loss den trasiga tanden
3. Sätt den nya tanden och låsmuttern på plats

- **Kontroll och byte av tandhållare**



Ta bort den skadade tandhållaren (A) och placera en ny hållare (B) på den gamla platsen. Kontrollera rätt svetspunkter på rotorn från de andra oskadade tandhållarna. Anslut elektrodklämman direkt till rotorn vid svetsning.



Lägg märke till tandhållarens lutning: 5 grader.

1. Motstål

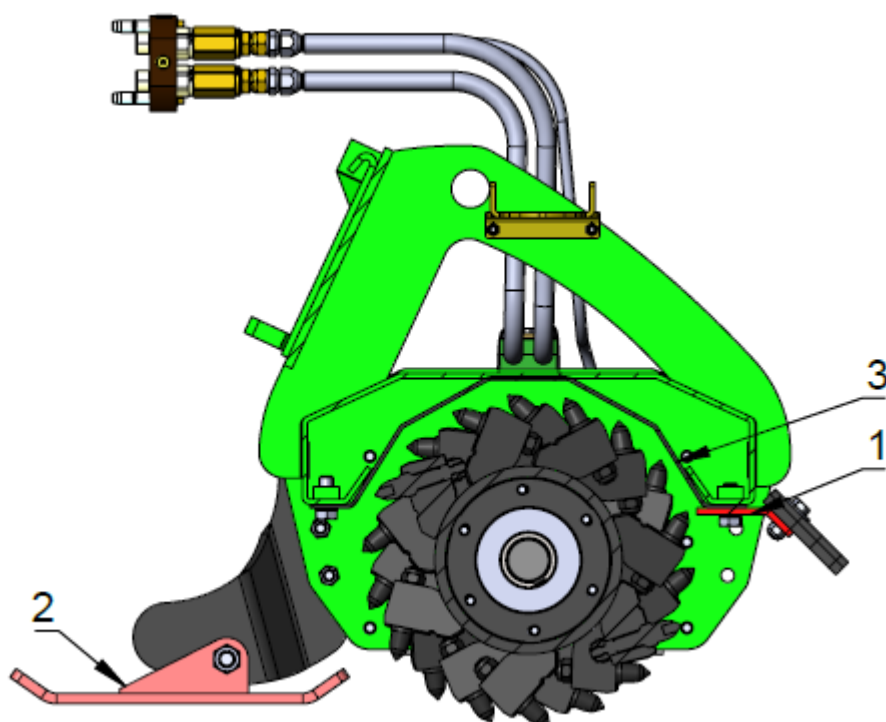
Ett slitet motstål kan ersättas med ett nytt, eller så kan den slitna kanten på stålet svetsfyllas med Esab Weartrode 55HD eller liknande enligt ISO EN 14700, E Z Fe 6.

2. Stödmedar

När medarna slits kan de antingen bytas ut eller repareras genom svetsning.

3. Bottenplåt

När den är utsliten måste den bytas ut mot en ny.



8 Garantivillkor

Garantin täcker alla fel relaterade till råmaterial och tillverkningsfel under 6 månader från leveransdatumet.

Felaktiga och skadade delar måste levereras till tillverkaren tillsammans med ett följebrev som innehåller följande information:

1. En kort beskrivning av skadan,
2. maskinens serienummer och
2. inköpsdatum.

Delar som täcks av garantin kommer att repareras eller bytas ut.

Skador orsakade av främmande föremål, felaktig användning, otillräckligt underhåll eller normalt slitage täcks inte av garantin.

Andra garantivillkor överensstämmer med NL09.

9 När maskinen är förbrukad

När maskinen nått slutet på sin livslängd måste den återvinnas. Det är nödvändigt att separera olika material. Sortera olika material, såsom metall, gummi, elkabel, olja etc. och ta dem till lämpliga återvinningsanläggningar. Om möjligt, låt professionella anläggningar ta hand om uppgiften. I alla fall måste alla lagar om hantering av avfall följas.

10 EG-försäkran om överensstämmelse

(Direktiv 2006/42/EV, bilaga IIA; en)

Tillverkare: **Suokone Oy**

Kontaktinformation: **Lastaajantie 1, 88610 VUOKATTI, FINLAND, +358 8 666 2011**

(namn:) Mulcher

(modell:) CR 1400

(serienummer:) _____

Jag förklarar att maskinen som laserats på marknaden uppfyller maskindirektivet (direktiv 2006/42/EG) med ändringar och de nationella bestämmelser som genomför dem. Detta dokument är en översättning av originalet.

Vuokatti _____

(ort)

(datum)

(underskrift)

(namnförtydligande, befattning)